

Fox France

3 rue du camp

Oberhoffen sur Moder - 67240 - France

T : +33 (0)3 90 55 36 10

F : +33 (0)3 90 55 36 11

Email : info@fox-france.fr

Manuel d'utilisation des ampoules anti-coupures

Produit: Ampoule anti-coupure

Modèle: 2026 (E27)

Spécifications :

Modèles n° : 600033 et 600034

Puissance : 7 W

Tension : AC100-265V50/60Hz

Flux lumineux : 300 lm

Angle de diffusion : 180°

Matière : Plastique

Dimensions : Ø65 x 135 mm

Couleur : Blanc froid (4 000 K)

Lisez attentivement ce mode d'emploi avant toute installation. Ce manuel doit être conservé pour tout usage ultérieur. Cette notice est pour l'usage des ampoules répondant aux normes CE dont les références sont ci-dessus mentionnées.

Attention:

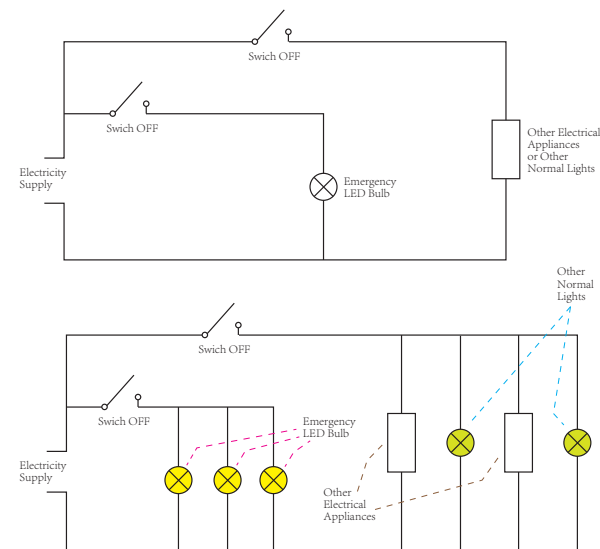
1. Couper l'alimentation électrique avant d'installer ou d'intervenir sur votre ampoule dans le cadre d'une maintenance ou du nettoyage de l'ampoule. Abaissez le disjoncteur général ou mettez le fusible d'alimentation sur OFF et assurez-vous que personne ne puisse réenclencher le courant durant votre intervention. Utiliser un chiffon sec. Ne pas utiliser de produits corrosifs ou chimiques caustiques.
2. S'assurer que le produit n'a subi aucun dommage pendant le transport avant de l'utiliser.
3. Les matériaux d'emballage doivent être tenus hors de portée des enfants car les emballages peuvent contenir de petites pièces pouvant être avalées.
4. Ne jamais couvrir l'ampoule. L'ampoule doit rester à distance des objets inflammables ou sources de chaleur.
5. En cas de dysfonctionnement, l'ampoule ne peut être démontée et réparée que par un professionnel.
6. Eviter de confiner ce produit dans un environnement isolé qui provoquerait un réchauffement du luminaire et une réduction de sa durée de vie.
7. Eviter tout risque de choc électrique ainsi que tout risque d'incendie et de chutes.
8. Si les situations suivantes se produisent, coupez immédiatement l'alimentation de l'équipement et contactez le revendeur : fumée, bruit ou odeur anormale.

Service après-vente

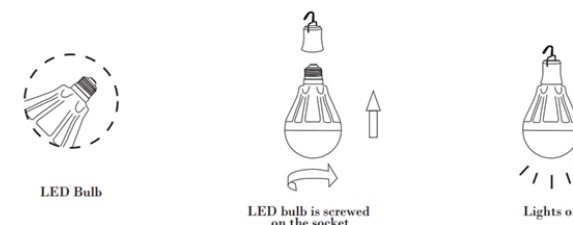
Les ampoules sont garanties 2 ans à partir de leur date d'achat. En cas de dysfonctionnement durant la période de garantie, les produits peuvent être retournés dans nos points de vente. Fox Light s'engage à prendre en charge la réparation et/ou le remplacement des produits défectueux. La garantie ne prend pas en charge les dysfonctionnements causés par un démontage ou une mauvaise utilisation du produit.

Méthode de câblage :

1. **Méthode de câblage adaptée :** un commutateur peut contrôler une ou plusieurs ampoules LED de secours. Il est également possible d'utiliser un commutateur pour gérer les ampoules LED de secours et un autre commutateur pour gérer les autres types d'ampoules ou appareils électriques.



2. **Méthode de câblage inadaptée:** un même commutateur ne peut pas gérer les ampoules classiques ou les appareils électriques et les ampoules LED de secours.

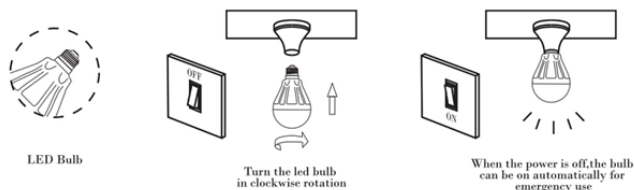


Installation I:

Remarque :

Les ampoules LED de secours peuvent être utilisées comme des ampoules classiques. Les ampoules peuvent être allumées et éteintes par le biais des commutateurs disponibles dans l'habitation.

Si le commutateur gérant l'ampoule LED de secours est en position « ON » alors l'ampoule continuera à fonctionner normalement même en cas de coupure de l'alimentation électrique.



Ampoule LED

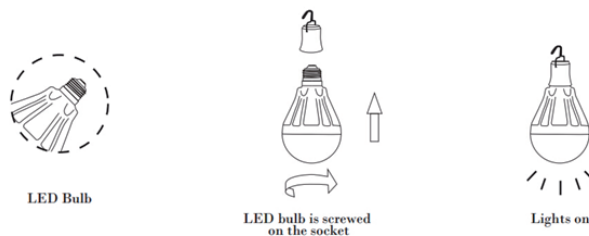
(Position « OFF ») Tourner l'ampoule dans le sens des aiguilles d'une montre.

(Position « ON ») Lorsque l'alimentation électrique est coupée, l'ampoule peut être utilisée immédiatement comme éclairage de secours.

Installation II: Utilisation du crochet

Lorsque l'ampoule est vissée sur la douille reliée au crochet, elle est allumée.

Son installation est facile et rapide et elle peut se suspendre partout. Pour l'éteindre il suffit de la dévisser.



L'ampoule est vissée dans la douille livrée avec crochet.

L'ampoule est allumée.

L'ampoule est vissée dans la douille livrée avec crochet L'ampoule est allumée

Le non-respect des règles de sécurité peut entraîner des blessures graves de l'utilisateur.

**La société Fox France, marque commerciale
Foxlight, décline toute responsabilité en cas d'utilisation
non conforme aux indications de cette notice.**



Informations aux utilisateurs :

Selon les termes de l'art. 13 du Décret Législatif du 25 juillet 2005, n°151 « Application des Directives 2002/95/CE, 2002/96/CE et 2003/108/CE, relatives à la réduction de l'emploi de substances dangereuses dans les équipements électriques et électroniques, ainsi qu'à l'élimination des déchets. », on précise ce qui suit :

- Le symbole de la poubelle barrée présent sur l'équipement ou sur l'emballage indique que le produit doit être éliminé séparément des autres déchets à la fin de sa durée de vie utile.
- Par conséquent, l'utilisateur devra remettre l'équipement arrivé à la fin de sa durée de vie aux centres spécialisés de collecte différenciée des déchets électroniques et électrotechniques ou bien le remettre au revendeur au moment de l'achat d'un nouvel équipement de type équivalent, à raison d'un à un.
- La collecte différenciée appropriée à l'envoi successif de l'équipement n'étant plus utilisé au recyclage, au traitement et à l'élimination compatible avec l'environnement, contribue à éviter les effets négatifs possibles sur le milieu et sur la santé et favorise le réemploi et/ou le recyclage des matériaux dont se compose l'équipement.

ATTENTION :

L'élimination abusive du produit de la part de l'utilisateur entraîne l'application des sanctions administratives prévues par la réglementation en vigueur.