

## Sécurité et recommandations

Assurez-vous de bien lire et comprendre toutes les instructions avant d'utiliser ce luminaire. Conservez ce mode d'emploi pour vous y référer à tout moment.

Ne pas regarder directement dans la LED - surtout pendant des longues périodes, sans protéger vos yeux. Un faisceau de LED ne doit pas être dirigé dans les yeux d'autres personnes.

Ne pas faire fonctionner la réglette si elle est abimée.

Ne jamais faire vos propres réparations de pièces défectueuses.

Les réparations doivent être effectuées par un électricien qualifié.

Ne laissez pas les enfants sans surveillance à proximité de la réglette ou d'autres appareils électriques.

L'ensemble du produit ne doit être ni modifié ou transformé.

Les modifications apportées à l'ensemble du produit rendent la garantie caduque ainsi que tout mauvais branchement électrique.

## Entretien et maintenance

Assurez-vous que l'alimentation est débranchée avant de nettoyer le luminaire.

Utilisez un chiffon sec ou légèrement humide pour le nettoyage.

Ne jamais utiliser de produits chimiques ou abrasifs pour le nettoyage.

## Élimination

Les appareils électroniques usagés doivent être déposés aux points de collecte publique et ne doivent pas être jetés avec les déchets ménagers.



Ce marquage indique que ce produit ne doit pas être éliminé avec les autres déchets ménagers à travers l'UE. Pour éviter toute atteinte à l'environnement ou la santé humaine due à l'élimination incontrôlée des déchets, recycler de façon responsable pour promouvoir la réutilisation durable des ressources matérielles. Concernant ce produit, il est impératif d'utiliser les systèmes de reprise et de collecte ou contacter votre revendeur. Ce produit doit être recyclé par les filières de recyclage. Tous les équipements électroniques font l'objet d'un recyclage et doivent être rapportés au point de collecte spécifique.

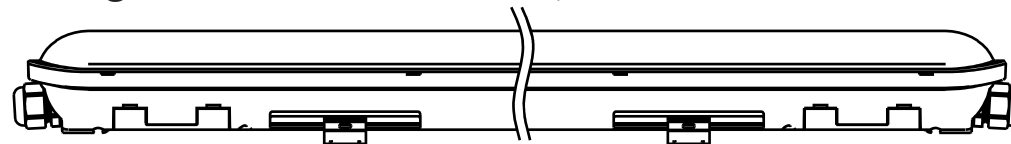
 **FOX LIGHT**

Fox France SAS  
3 rue du camp  
67240 OBERHOFFEN SUR MODER  
Tel : (+33) 390 55 36 10  
Email : [info@fox-france.fr](mailto:info@fox-france.fr)  
Site web : [www.foxlight.fr](http://www.foxlight.fr)



 **FOX LIGHT**

## Réglette étanche 65 W 1,50 m avec détecteur



Veuillez lire attentivement ces instructions avant votre installation.  
Conservez ce manuel d'utilisation pour référence ultérieure.

## Installation

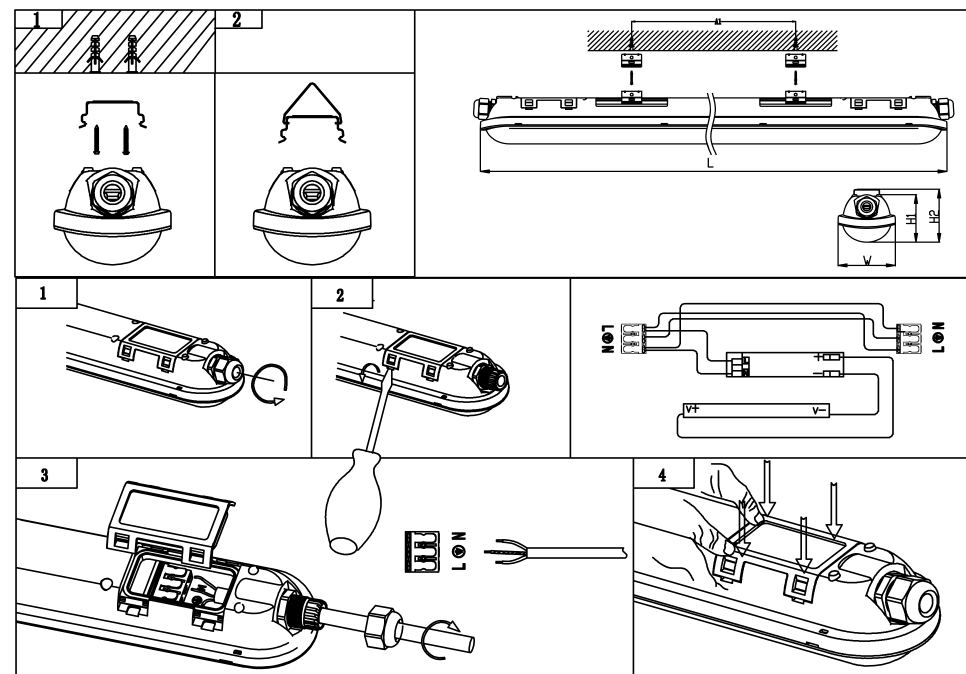
Utilisez un câble en caoutchouc H07RN-F de 3 x 1,0 mm<sup>2</sup>.

Le luminaire doit être installé par un électricien agréé conformément aux règles nationales de câblage. Si le câble ou le cordon flexible externe de ce luminaire est endommagé, il doit être remplacé exclusivement par une personne qualifiée afin d'éviter tout danger.

L'alimentation électrique doit être désactivée avant le montage, l'entretien, le remplacement de la réglette ou le processus de nettoyage. Retirez le fusible ou mettez le fusible sur OFF et protégez-le de la réactivation.

Connectez le fil marron (L) à la borne L, le fil bleu (N) à la borne N, connectez le fil de mise à la terre et le fil vert / jaune du luminaire.

boîte à bornes installée à l'arrière, la boîte à bornes doit être installée dans la bonne position.



## Accès au détecteur

Le détecteur est pré-réglé sur détection 100%, temps de fonctionnement 60s et capteur de luminosité du jour désactivé.

Pour accéder au capteur HAISEN afin de modifier les réglages veuillez :

- Débrancher la réglette.
- À l'aide d'un tournevis plat large décapsuler le couvercle. Insérez le tournevis dans l'encoche puis faite le pivoter. répétez l'opération sur les 18 encoches.
- À l'aide d'un tournevis cruciforme dévisser les 6 vis du corps central de la réglette.
- Une fois les réglages du détecteur (ce reporter au manuel Détecteur HAISEN) effectués refermer soigneusement la réglette en revissant le corps central puis en clipsant le couvercle.

